

ELEGANT

The ultimate window concept



deceuninck

✦ KUNSTSTOF RAMEN EN DEUREN



Uitzonderlijke prestaties in een minimalistisch design

EEN NIEUWE STANDAARD VOOR SCHRIJNWERK

Het Elegant-profielsysteem combineert superieure prestaties met een innovatief design voor kunststof ramen. Dankzij de integratie van gerecycleerde kunststof staat Elegant garant voor een ecologisch verantwoorde oplossing die ruim voldoet aan de nieuwbouw- en renovatiestandaarden.

Functioneel design

Het Elegant-profielsysteem dankt zijn bekroonde look aan een slim ontwerp. De minimalistische profielvormgeving verzekert een maximaal zicht. De rechthoekige glaslatten maken komaf met de afgeronde designs van het verleden en brengen kunststof ramen naar een geheel nieuwe designstandaard. Het design van het Elegant raamsysteem complementeert de hedendaagse nieuwbouw- en renovatiestijlen naadloos en geeft je woning een modern en stijlvol karakter.

Ruime kleurkeuze

Een analyse van hedendaagse bouw trends lag aan de basis van het Elegant kleurengamma. Een uitgebreide selectie van folie- en coatingkleuren laten je toe om de kleur van je ramen perfect op de architectuur van je woning af te stemmen. Vraag naar onze kleurenbrochure voor een overzicht van alle beschikbare afwerkingen en kleuren.

Baanbrekende technologie

Dankzij de unieke ThermoFibra- en Forthex-technologie slagen we erin om torenhoge performanties te bereiken met ultrafijne raamprofielen. Zo voorzien we je woning van een uitstekende thermische en akoestische isolatie met behoud van de grootst mogelijke lichtinval.



reddot award 2019
winner

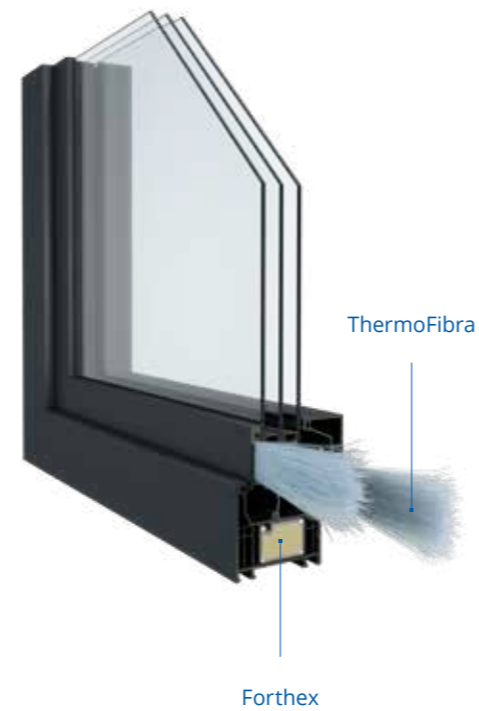




Trendsettende technologie

VOOR MAXIMALE ISOLATIE EN OPTIMALE BESCHERMING

De schoonheid van Elegant zit niet enkel aan de buitenkant. Onder dat strakke design gaan heel wat innovatieve ontwikkelingen schuil. Want jouw gezin verdient een woning die energie-efficiënt, geluidsarm én inbraakveilig is. Met Elegant willen we uitstekend presteren op elk van die gebieden.



Energie-efficiëntie

Verklein je energiefactuur door je ramen slim te kiezen. De extra middendichting in het Elegant raamsysteem verbetert de isolatiewaarde van de profielen tot een Uf-waarde van 0,85 W/m²K. Het minimalistische design werd zo bedacht dat een driedubbele beglazing geen probleem vormt. Dat maakt Elegant uiterst geschikt voor passiefhuizen. Zo wordt eender welk plan realiteit!



Forthex-versterking

De klassieke staalversterking in het vaste deel van het raam wordt bij Deceuninck standaard vervangen door onze eigen Forthex-technologie. Dit is een thermische versterking op basis van staaldraadversterkt pvc-hardschuim. Een staalversterking geleidt kou beter, het weglaten ervan betekent bijgevolg een verbeterde isolatiewaarde.



Bescherming & veiligheid

Elegant beschermt je optimaal dankzij een uitstekende inbraakveiligheid. Het systeem behaalde moeiteloos inbraakwerendheidsklasse 2 (RC2) voor ramen en deuren met zowel staalversterking als Forthex- en ThermoFibraversterking. Je kan dus op je beide oren slapen.



ThermoFibra-glasvezeltechnologie

De ThermoFibra Infinity uitvoering van de Elegant reeks maakt gebruik van geïntegreerde, continue glasvezelstrengen in het opendraaiende deel van de ramen en deuren. Opnieuw wordt de klassieke staalversterking hier vermeden waardoor je schrijnwerk meer robuust en beter thermisch isolerend wordt. De opendraaiende delen van je raam worden op deze manier ook lichter en makkelijker te bedienen.



Akoestische isolatie

Naast een goede akoestische isolatie van de raamprofielen is een robuuste beglazing bepalend voor een geluidsarme binnenomgeving. Daarom laten Elegant profielen driedubbele beglazing toe. Zo helpen we je om ongewenst lawaai buiten te houden.





Elegant ramen

Voor de Belgische en Nederlandse markt bieden onze profielsystemen met een kaderdiepte van respectievelijk 76 en 115mm een oplossing op maat van elke standaard bouwmethode. Voor een verdere toelichting van de beschikbare designs en hun performantiewaarden kan je het best terecht bij onze partners. Zij helpen je met plezier bij de juiste keuze voor je nieuwbouw- of renovatieproject.

ELEGANT INFINITY

Het Infinity design wordt gekenmerkt door een subtiel terugliggende positie van het opendraaiende deel. Dit design is verkrijgbaar met of zonder ThermoFibra-technologie.

Door de toepassing van de ThermoFibra-technologie kiest u voor de beste isolatiewaarde of U-waarde*. Bovendien is het opendraaiende deel van deze uitvoering nog iets slanker waardoor u ook het meest minimalistische design kiest.

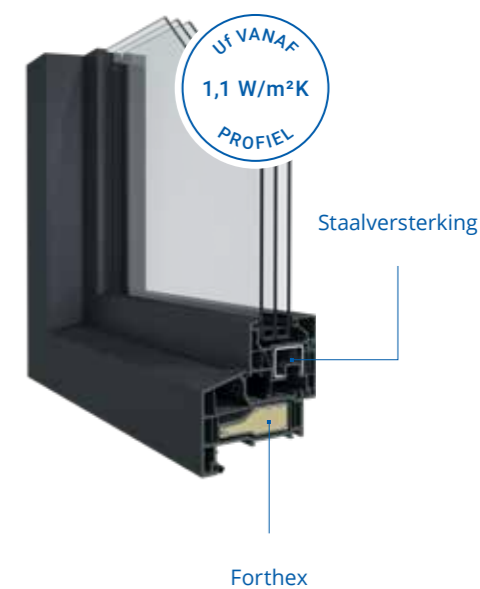
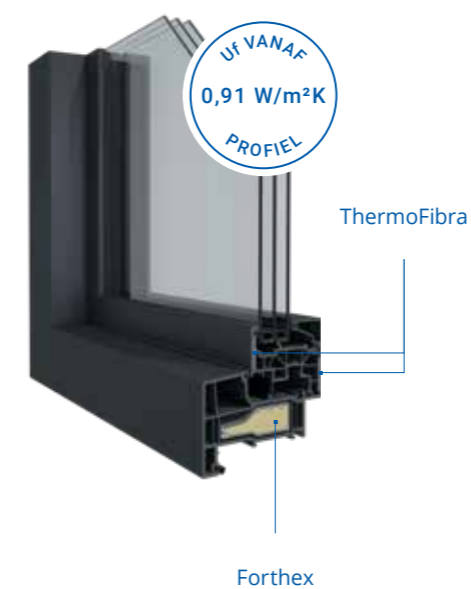
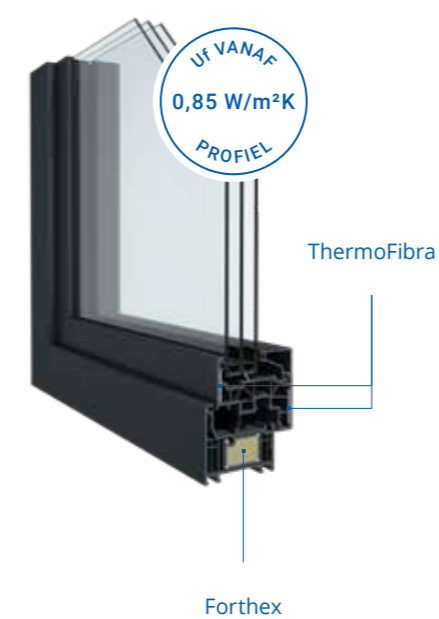
Onze ThermoFibra Infinity ramen behalen een Uw-waarde van maar liefst 0,77 W/m²K! **

ELEGANT THERMOFIBRA INFINITY

Tijdloos design met baanbrekende glasvezeltechnologie

ELEGANT INFINITY

Tijdloos design met staalversterking



* De U-waarde geeft aan hoeveel warmte er per seconde en per vierkante meter doorheen een constructiedeel verloren gaat bij een temperatuurverschil van 1 °C tussen binnen- en buitenomgeving. Hoe lager de U-waarde, hoe beter een constructiedeel isoleert. Een Uf-waarde staat voor de isolatiewaarde van het frame of het raamprofiel. Een Uw-waarde (w staat voor window) is de totale isolatiewaarde van een raam inclusief het glas (type, glasoppervlakte en gebruikte afstandhouder).

** Berekening op ThermoFibra Infinity raam van 1,23m x 1,48m met hoogrendementsglas (Ug 0,6 W/m²K).



Elegant schuiframen

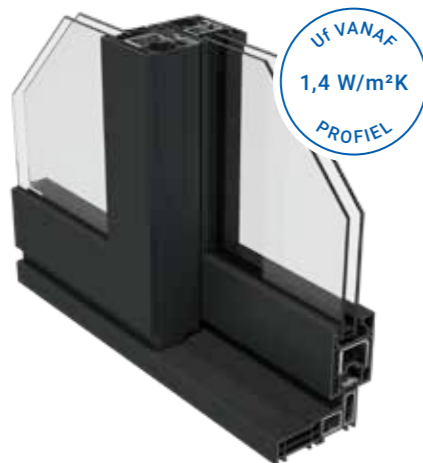
VOLLEDIG AANGEPAST AAN UW NODEN

Deceuninck biedt verschillende systemen aan op vlak van schuiframen. Deze kunnen in diverse configuraties uitgevoerd worden. Ook de integratie van driedubbel glas is geen enkel probleem.

De configuratie van een schuifraam wordt bepaald door diverse factoren. Natuurlijk spelen design en isolatiewaarde opnieuw een belangrijke rol. Maar ook het gebruiksgemak bij het openen en sluiten van een schuifraam is een belangrijke factor, net als de inbraakwerendheid.

ELEGANT MONORAIL

Traditioneel schuifstelsel met uitstekende prijs-kwaliteitverhouding



ELEGANT HST

Premium hefschuifstelsel met een uitgebreid aantal mogelijkheden





Elegant deuren

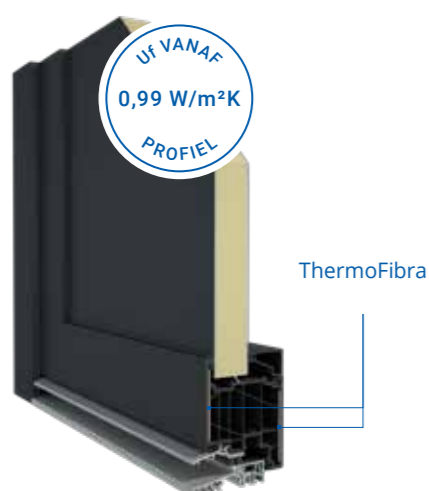
BINNENKOMEN IN STIJL

Elegant staat voor minimalistisch design en dat wil je het liefst doortrekken in je volledige woning. Daarom ontwikkelden we compatibele deuren om je schrijnwerk compleet te maken.

Het Elegant deursysteem beschikt over de recentste veiligheidsvoorzieningen en is combineerbaar met een brede waaier van panelen. De Elegant-voordeuren kunnen ook uitgerust worden met ThermoFibra-glasvezeltechnologie. Zo garanderen we een verhoogde thermische isolatie en een aanzienlijke gewichtsvermindering.

ELEGANT THERMOFIBRA INFINITY

Elegant-deur met ThermoFibra-glasvezeltechnologie



ELEGANT INFINITY

Elegant-deur met staalversterking





Onze inspanningen voor een duurzame toekomst

INVESTEREN IN PRODUCTEN VOOR MORGEN

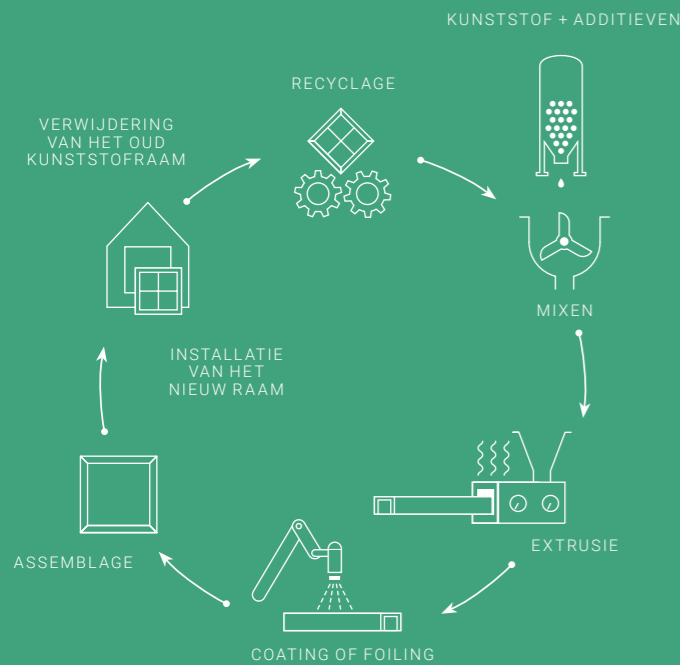
Elegant is een koploper op het vlak van een minimaal energieverbruik, recycleerbaarheid en duurzaamheid. Daarnaast investeert Deceuninck al jaren in het recycleren en opnieuw inzetten van gerecycleerde kunststof in zijn producten.

Duurzame functionaliteit

Kunststof kan tot 10 keer gerecycleerd worden zonder kwaliteitsverlies. Met een gemiddelde gebruiksduur van zo'n 35 jaar, wordt de potentiële levenscyclus van kunststof zo verlengd tot maar liefst 350 jaar. En dat kan tellen, want kunststof recycleren vergt 90% minder energie dan nieuwe kunststof produceren.

Recyclage in eigen beheer

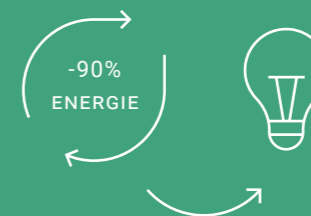
Wist je dat onze recyclingfabriek in Diksmuide tot 45 000 ton harde kunststof per jaar kan verwerken? Dat komt overeen met 2,3 miljoen oude ramen die gerecycleerd worden in plaats van gestort of verbrand.



“Deceuninck recycleert al sinds 2012 en heeft een van de grootste recyclinginstallaties in Europa.”



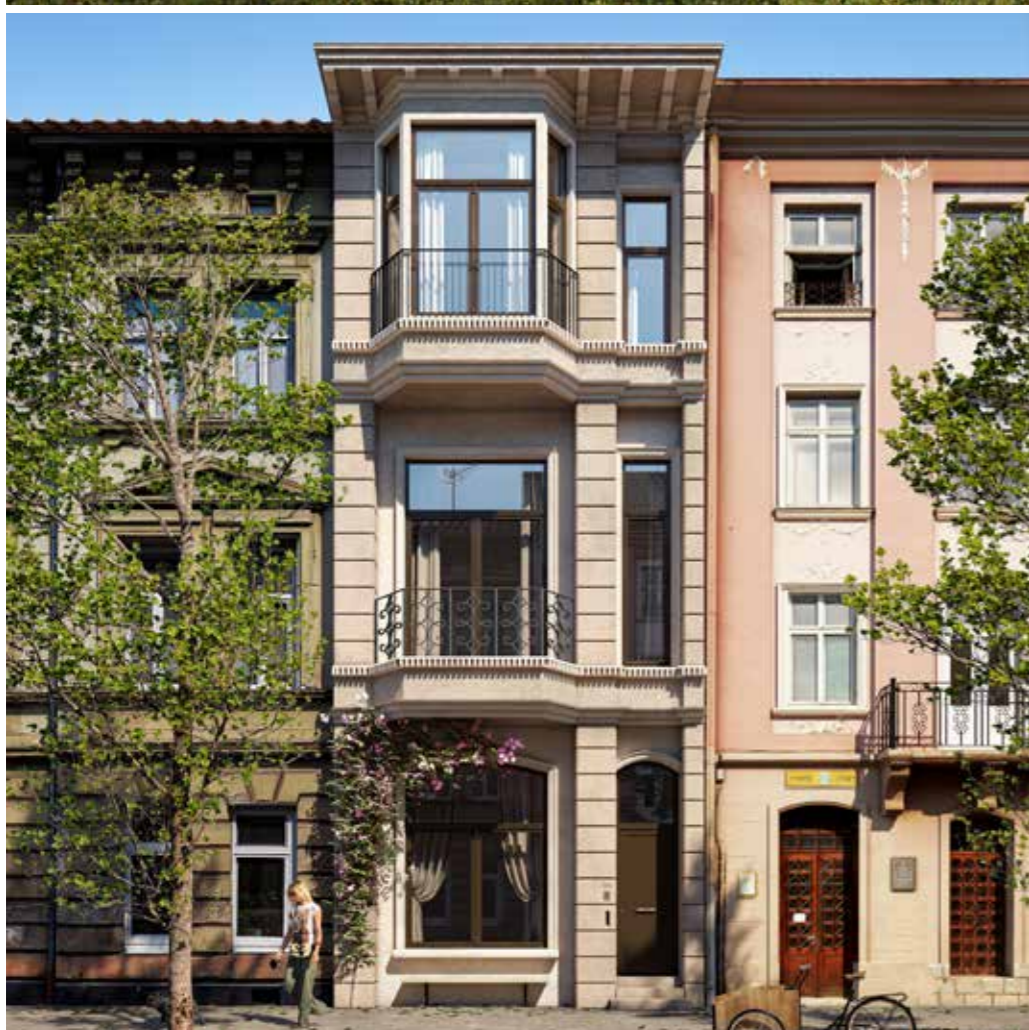
Met een recyclagecapaciteit van 45 000 ton kunststof kunnen we jaarlijks zo'n 90 000 ton CO₂ vermijden.



Kunststof recycleren vergt 90% minder energie dan nieuwe grondstoffen produceren.



Met een gemiddelde gebruiksduur van 35 jaar en de mogelijkheid om tot 10x te recycleren, heeft kunststof een potentiële levenscyclus van 350 jaar.



Laat je inspireren

MET DE WINSPIRATOR

Nog niet zeker van je keuze? Probeer onze interactieve raamconfigurator. Selecteer je favoriete design en kleur en bekijk onmiddellijk het resultaat!

Ga naar [winspirator.deceuninck.com](https://www.winspirator.deceuninck.com) op je desktop, tablet of smartphone en creëer de ramen en deuren die perfect bij je huis passen!





BUILDING A SUSTAINABLE HOME

Dankzij innovatieve designs en productieprocessen, leveren we de meest duurzame oplossingen voor raam-, deur- en bouwprofielen aan de klant van vandaag en morgen.

deceuninck

Deceuninck nv - Benelux ▪ Bruggesteenweg 360 ▪ B-8830 Hooglede-Gits
T +32 (0)51 239 272 ▪ benelux@deceuninck.com ▪ www.deceuninck.be ▪ www.deceuninck.nl

UW DECEUNINCK PARTNER

De gecertificeerde Deceuninck-partners maken deel uit van een netwerk van verdelers die er een erezaak van maken om verzorgd werk te leveren. Dit netwerk garandeert u een correcte installatie en een hoogstaande klantenservice, zonder twijfel een toegevoegde waarde voor uw Deceuninck-product.

PUT YOUR STAMP HERE